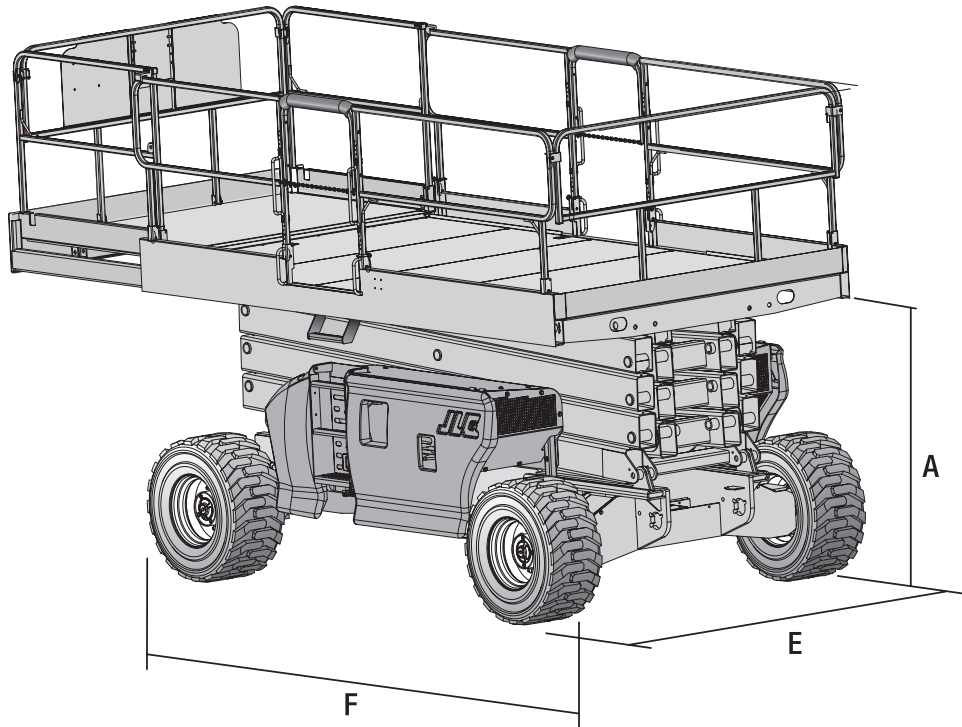


## Datenblatt JLG 4394



<b>Arbeitshöhe</b>	<b>15.11 m</b>
Plattformhöhe	13.11 m
<b>A</b> Plattformhöhe eingefahren	1.10 m
Plattformgrösse	3.81 x 2.18 m
Plattformverlängerung	2.00 x 1.22 m
Maximale Fahrhöhe	13.11 m
Tragkraft	680 kg

<b>F</b> Gesamtlänge	3.89 m
<b>E</b> Gesamtbreite	2.39 m
Gesamthöhe (ohne Geländer)	2.89 m (2.19 m)
Steigfähigkeit	45 %
Fahrzeuggewicht	7100 kg
Betriebsart	Diesel
Markierende Reifen	