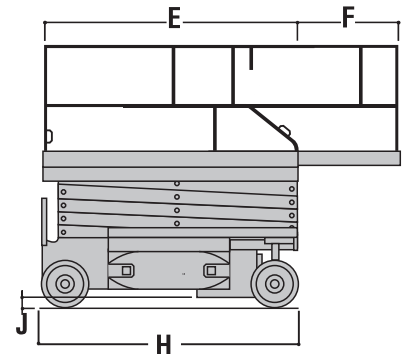
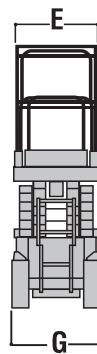
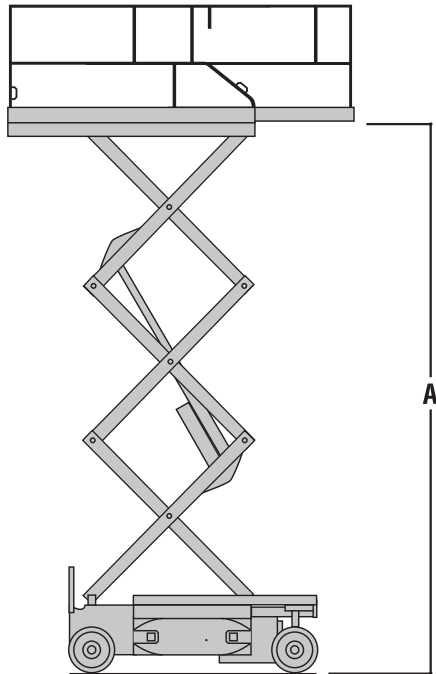


Datenblatt JLG 2632ES



Arbeitshöhe	9.77 m
A Plattformhöhe	7.77 m
J Bodenfreiheit	90 mm
E Plattformgrösse	2.30 × 0.76 m
F Plattformverlängerung	0.90 m
Maximale Fahrhöhe	7.77 m
Tragkraft	230 kg

H Gesamtlänge	2.30 m
G Gesamtbreite	0.81 m
Gesamthöhe (ohne Geländer)	2.33 m (1.98 m)
Steigfähigkeit	25 %
Fahrzeuggewicht	2200 kg
Betriebsart	Elektro 230 V
Nicht markierende Reifen	