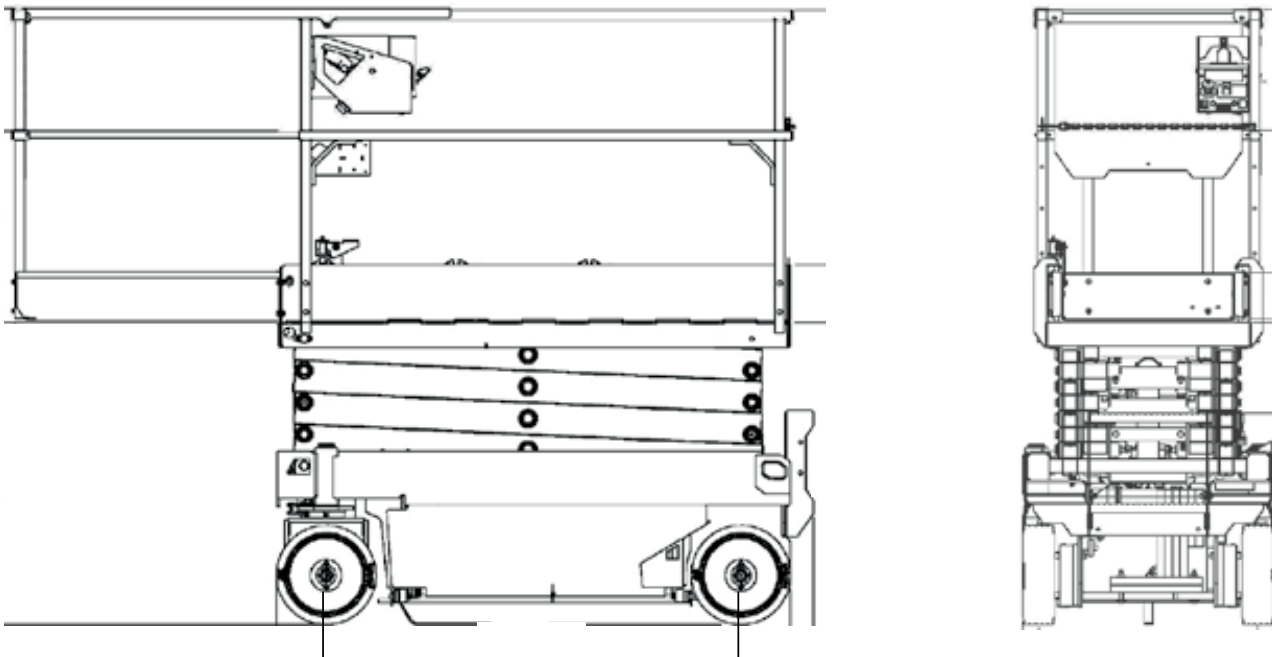


## Datenblatt JLG 1932R



<b>Arbeitshöhe</b>	<b>7.80 m</b>
Plattformhöhe	5.80 m
Bodenfreiheit	70 mm
Plattformgrösse	1.57 × 0.65 m
Plattformverlängerung	0.91 m
Maximale Fahrhöhe	5.80 m
Tragkraft	230 kg

Gesamtlänge	1.74 m
Gesamtbreite	0.81 m
Gesamthöhe (ohne Geländer)	1.99 m (1.64 m)
Steigfähigkeit	25 %
Fahrzeuggewicht	1565 kg
Betriebsart	Elektro 230 V
Nicht markierende Reifen	