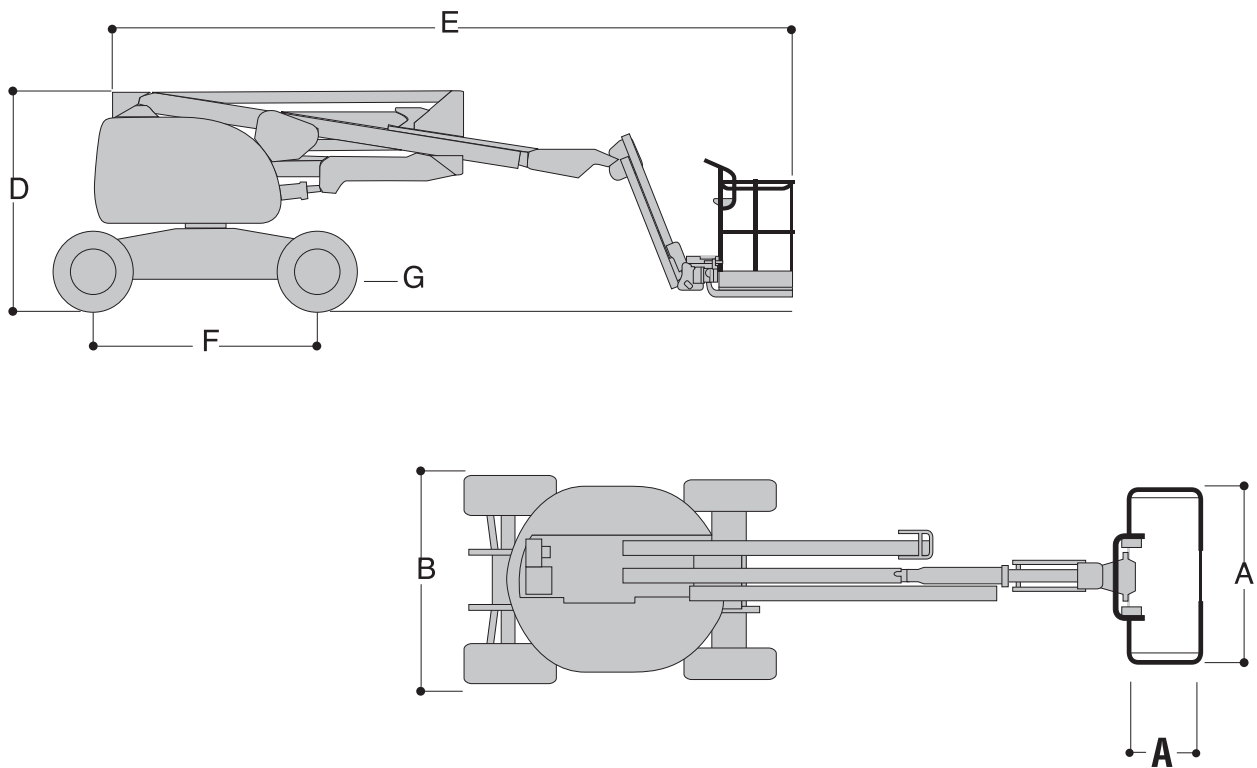


Datenblatt JLG 520AJ



Arbeitshöhe	18.00 m
Plattformhöhe	16.00 m
Seitliche Reichweite	9.48 m
A Arbeitskorbgrösse	1.83 x 0.76 m
Tragkraft	230 kg
Arbeitskorb drehbar	180°
Korbarm	ja
B Gesamtbreite	2.34 m

D Gesamthöhe	2.29 m
E Gesamtlänge	7.68 m
F Radstand	2.34 m
G Bodenfreiheit	0.36 m
Steigfähigkeit	45 %
Fahrzeuggewicht	7650 kg
Betriebsart	Diesel
Markierende Reifen	