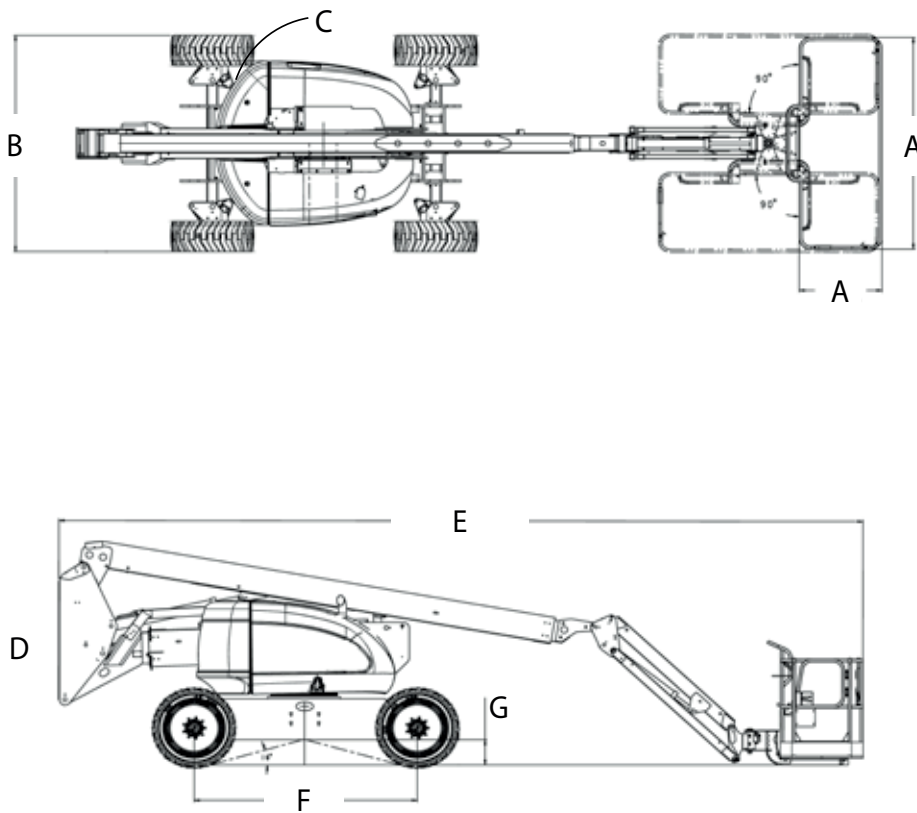


Datenblatt 600AJ



Arbeitshöhe	20.46 m
Arbeitsbereich	12.75 m
Knickpunkthöhe	8.09 m
Schwenken	360°
Plattform-Kapazität	230 kg
Plattformrotor (hydraulisch)	180°
Korbarm – Gesamtlänge	1.83 m
Korbarm – vert. Arbeitsbereich	130° (+70° / -60°)
A Plattformgrösse	0.91 × 1.83 m
B Gesamtbreite	2.49 m
C Drehwagenüberhang	Zero

D Transporthöhe	2.57 m
E Transportlänge	8.82 m
F Radstand	2.48 m
G Bodenabstand	0.30 m
Maschinengewicht	10660 kg
Max. Bodendruck	5.30 kg / cm ²
Fahrgeschwindigkeit	6.80 km / h
Steigfähigkeit	45%
Achspendelbewegung	0.20 m
Wenderadius – innen	1.40 m
Wenderadius – aussen	2.95 m