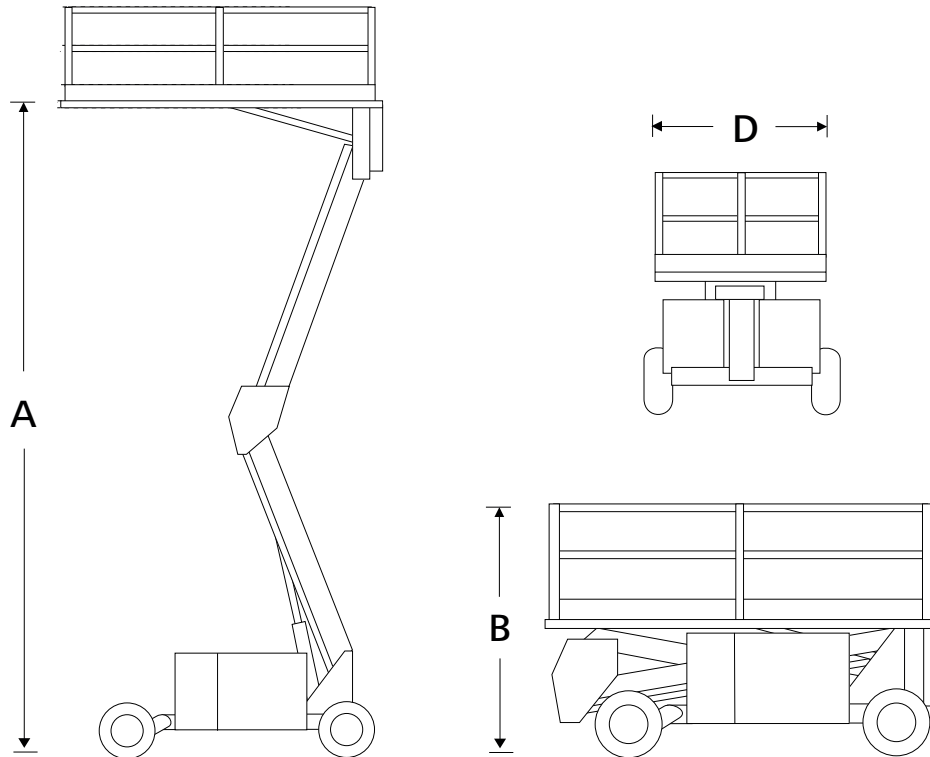


## Datenblatt Snorkel SL30



<b>Arbeitshöhe</b>	<b>11.00 m</b>
<b>A</b> Plattformhöhe	9.00 m
Plattformgrösse	4.23 × 1.78 m
Maximale Fahrhöhe	9.00 m
Tragkraft	590 kg
Gesamtlänge	4.39 m
<b>B</b> Gesamthöhe (ohne Geländer)	2.60 m (1.50 m)

<b>D</b> Gesamtbreite	2.13 m
Steigfähigkeit	50 %
Fahrzeuggewicht	3400 kg
Betriebsart	Diesel
Nicht markierende Reifen	
Max. Nivellierung, vorne / hinten	9°
Max. Nivellierung, Seite / Seite	13°