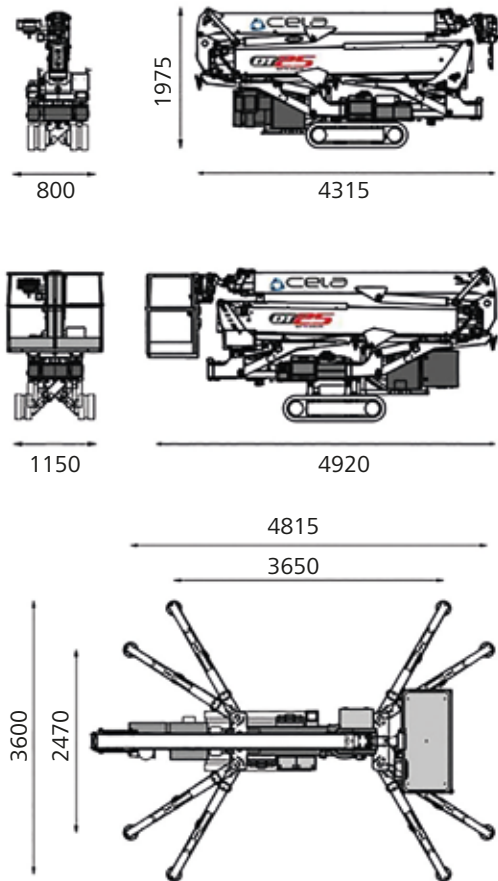


Datenblatt Cela DT25 Spyder



Arbeitshöhe	25.00 m
Plattformhöhe	23.00 m
Untermass	- 5.00 m
Seitliche Reichweite	12.00 m
Max. Höhe unterer Arm	14.00 m
Arbeitskorbgrösse	1.40 x 0.70 m
Arbeitskorb drehbar	180°
Tragkraft	230 kg
Korbarm	nein

Gesamtlänge	4.92 m
Gesamtbreite	0.80 m
Gesamthöhe	2.00 m
Abstützfläche (L x B)	3.65 x 3.60 m
Fahrzeuggewicht	2950 kg
Betriebsart	Diesel / Elektro
Kranhaken	ja
Nicht markierende Raupen	
Schwenken	720°