

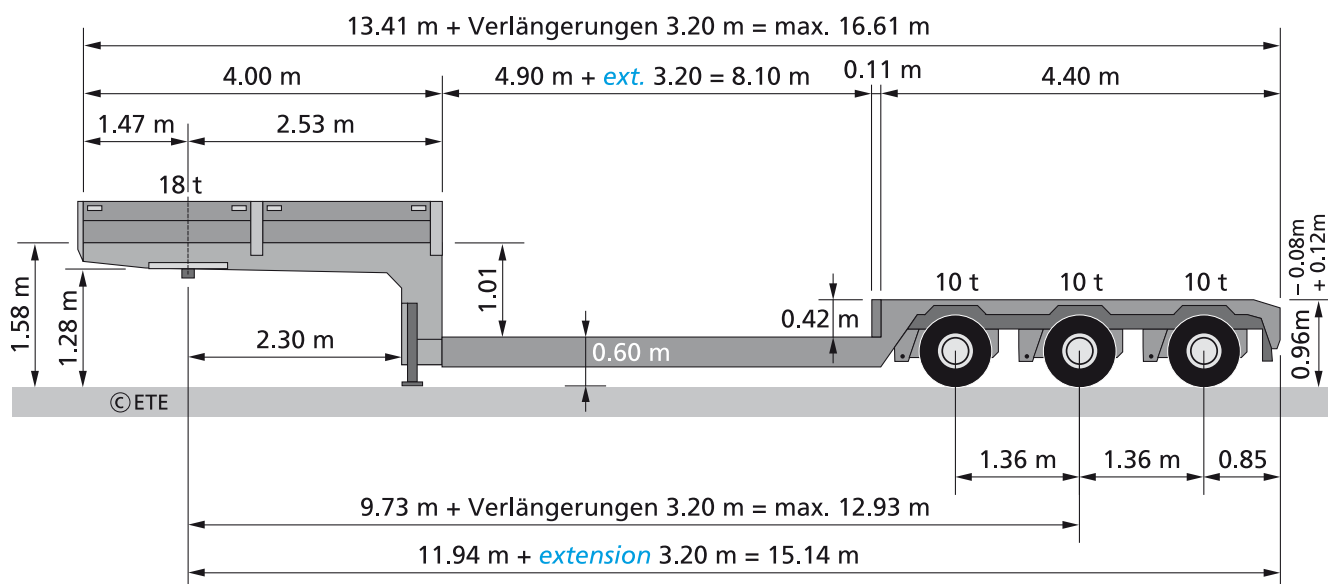
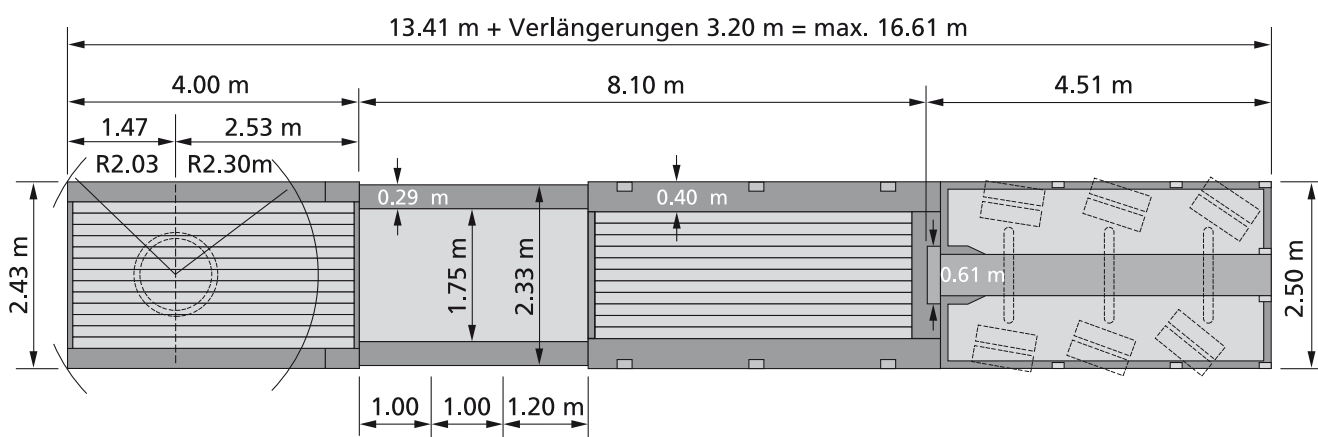
Tiefbettauflieger «FAYMONVILLE»

Nr. 83

Lenkung Achsen gelenkt, nachlenkbar Eigengewicht 10,7 t

Ladehöhe für Güter bis 3,4 m ohne Bewilligung Nutzlast 37,0 t

Ausrüstung Luftfederung (-0,08 / +0,12 m)



Semi-remorque extra surbaissée «FAYMONVILLE» No. 83

Conduite Essieux dirigeables Poids à vide du véhicule 10,7 t

Hauteur de chargement jusqu'à 3,4 m sans autorisation Charge utile 37,0 t

Équipement Suspension à air (-0,08 / +0,12 m)