

TCM-Stapler FD 25 (Diesel)

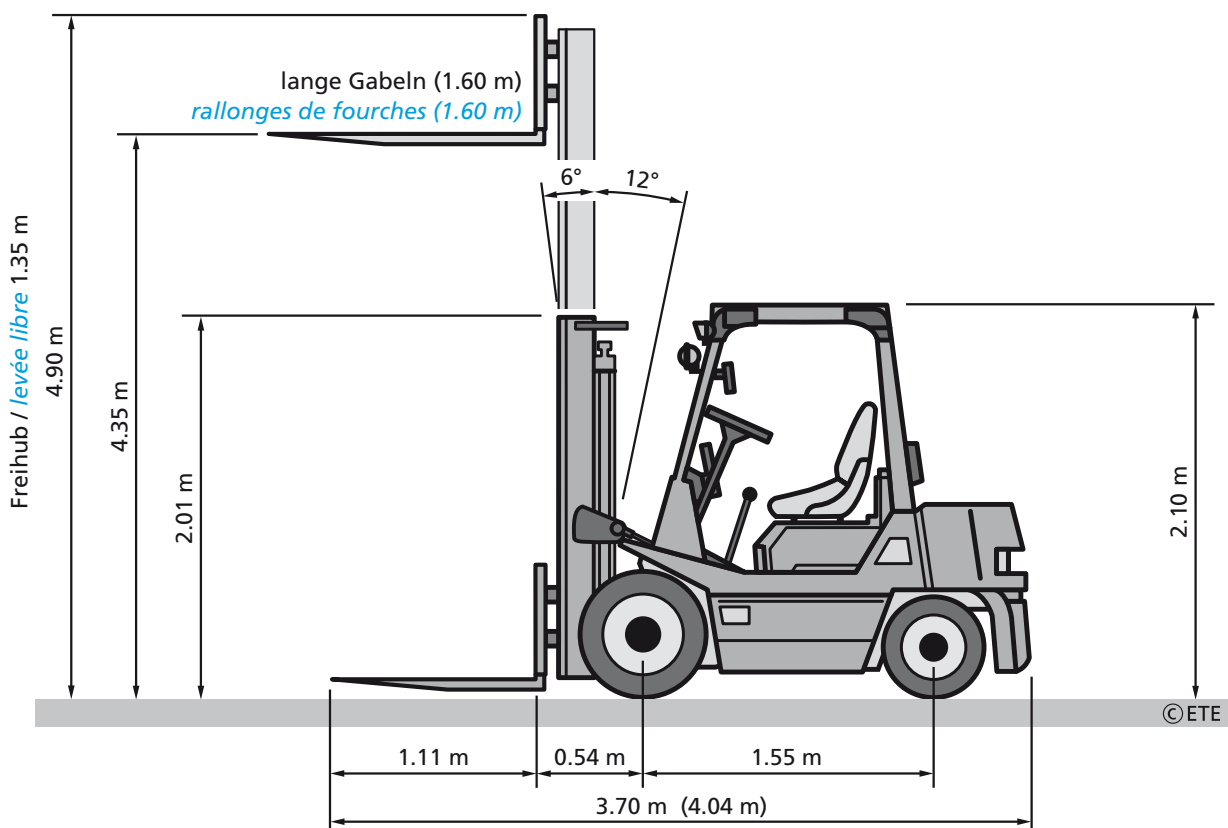
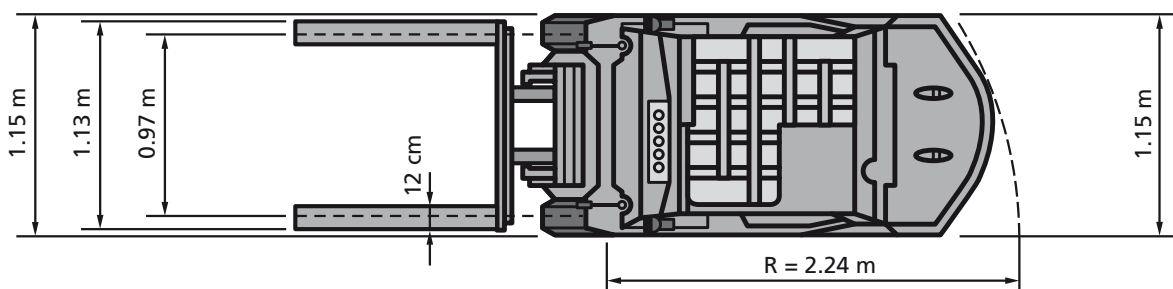
Nr. 400, 401, 454, 490

Hubhöhe max. 4,35 m

Eigengewicht 3,90 t

Hubkraft max. 2,5 t bei 50 cm Ausladung

Ausrüstung Teppich-Dorn / Seitenschub 19 cm



*Élévateur à fourche FD 25*

*No. 400, 401, 454, 490*

*Hauteur de levage max. 4,35 m*

*Poids à vide du véhicule 3,90 t*

*Force de levage max. 2,5 t à 50 cm de distance*

*Équipement Déplacement latéral 19 cm*