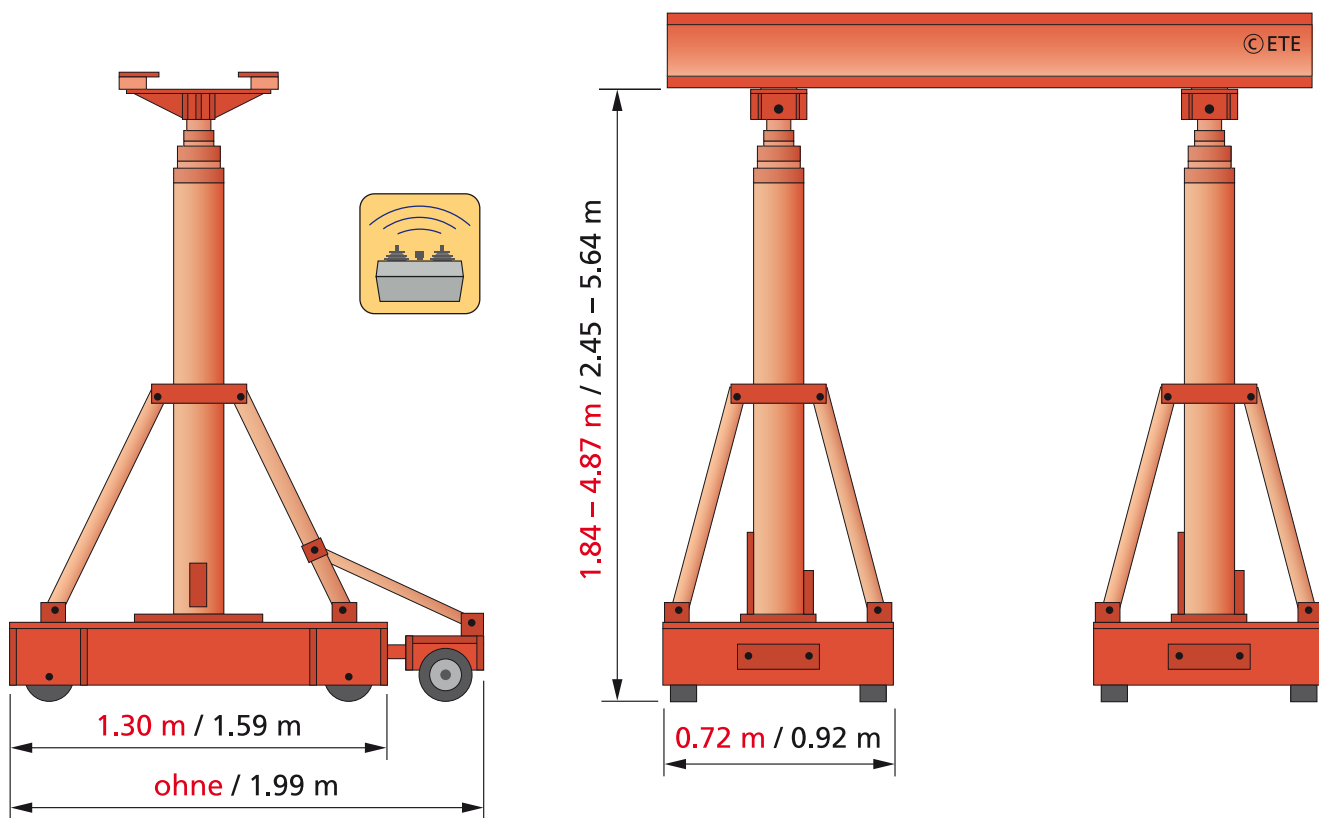


Hubanlagen	Nr. 396	Nr. 399
Anschluss	380 V, je 16 A	380 V, je 16 A
Hubhöhe / Tragkraft 1. Stufe	2,84 m / 30 t	4,06 m / 70 t
Hubhöhe / Tragkraft 2. Stufe	3,86 m / 26 t	5,64 m / 45 t
Hubhöhe / Tragkraft 3. Stufe	4,87 m / 22 t	- / -
Gewicht je Hubsäule / Antrieb	0,96 t / ohne	1,6 t / 0,2 t
Fahrantrieb	ohne	hydraulisch



Installations de levage	No. 396	No. 399
Raccord.	380 V / 16 A	380 V / 16 A
Hauteur / force de levage 1. pos.	2,84 m / 30 t	4,06 m / 70 t
Hauteur / force de levage 2. pos.	3,86 m / 26 t	5,64 m / 45 t
Hauteur / force de levage 3. pos.	4,87 m / 22 t	- / -
Poids de l'unité / transmission	0,96 t / sans	1,6 t / 0,2 t
Transmission	sans	hydraulique